

用户手册

双口标准PoE供电器 TL-POE260S

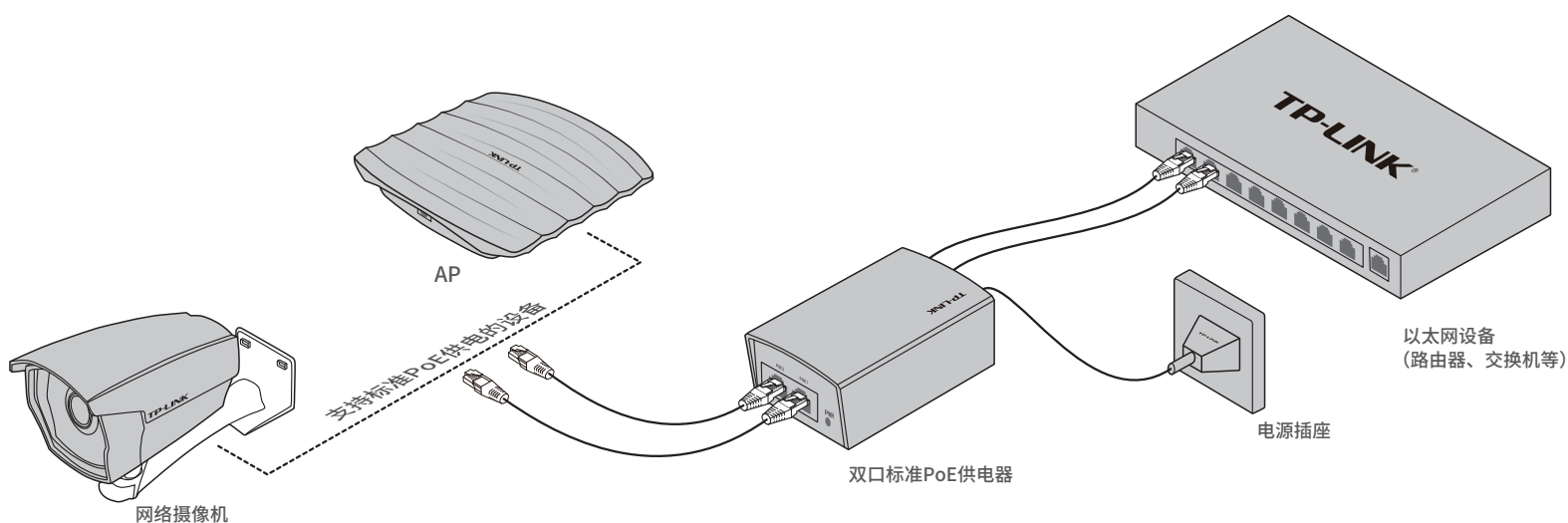
TP-LINK®

普联技术有限公司
TP-LINK TECHNOLOGIES CO., LTD.

公司地址：深圳市南山区深南路科技园工业厂房24栋南段1层、3-5层、28栋北段1-4层
公司网址：http://www.tp-link.com.cn 技术支持热线：400-8863-400 技术支持E-mail：smb@tp-link.com.cn
7103501740 REV1.0.1

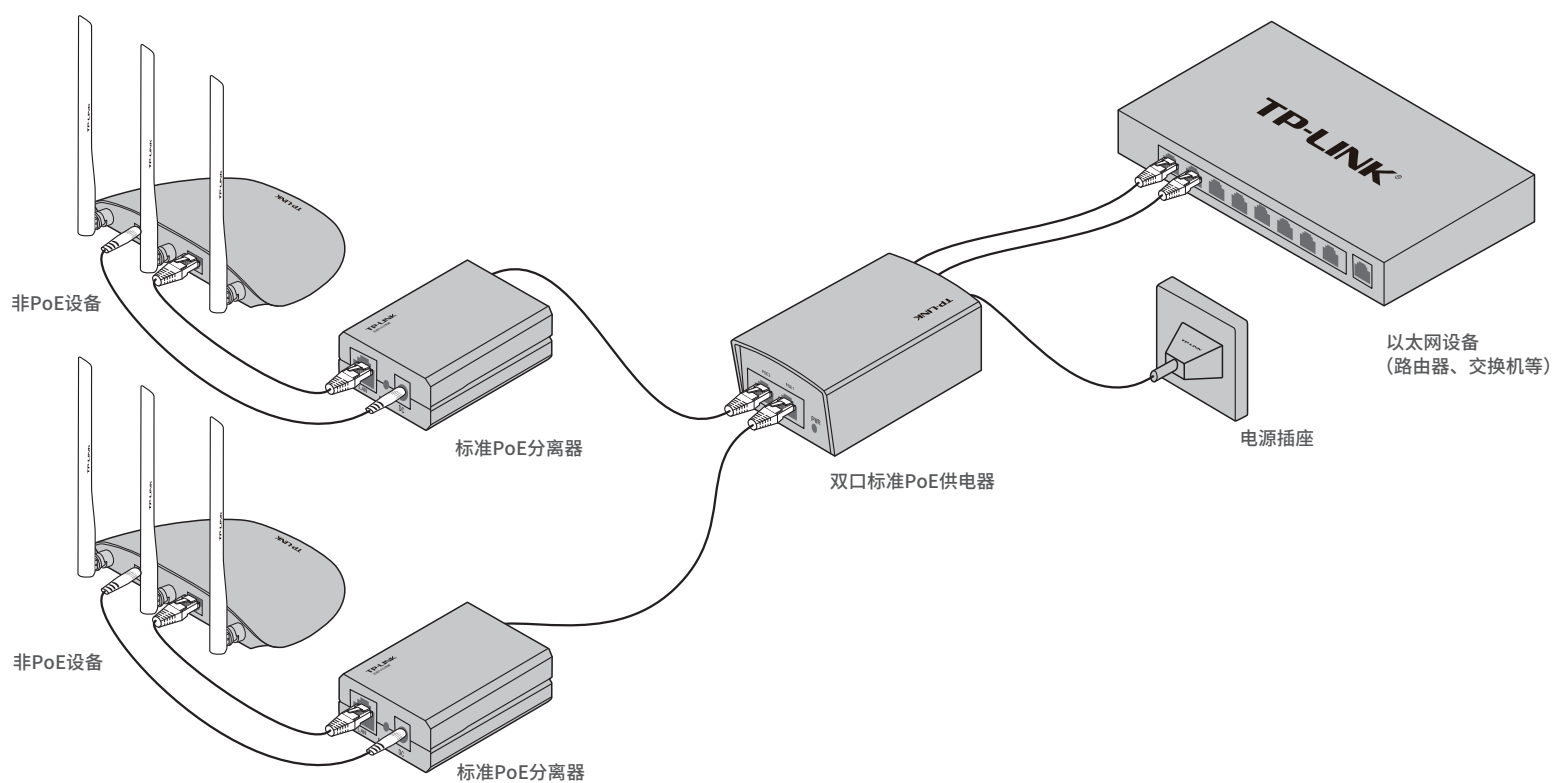
双口标准PoE供电器单独工作

双口标准PoE供电器可以同时为两个支持标准PoE供电的设备（如网络摄像机、AP等）提供稳定的电源和数据传输。



双口标准PoE供电器和标准PoE分离器配合工作

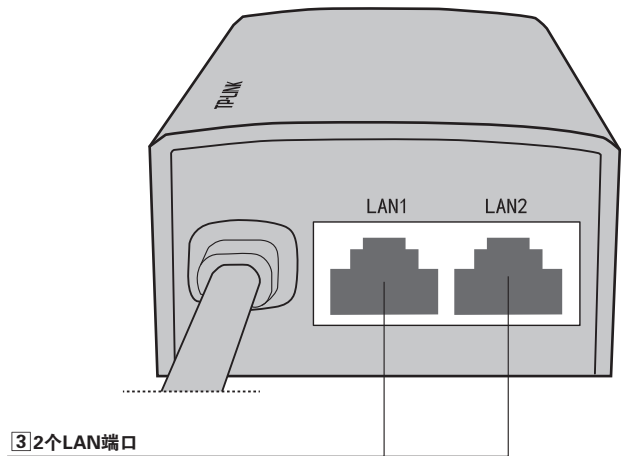
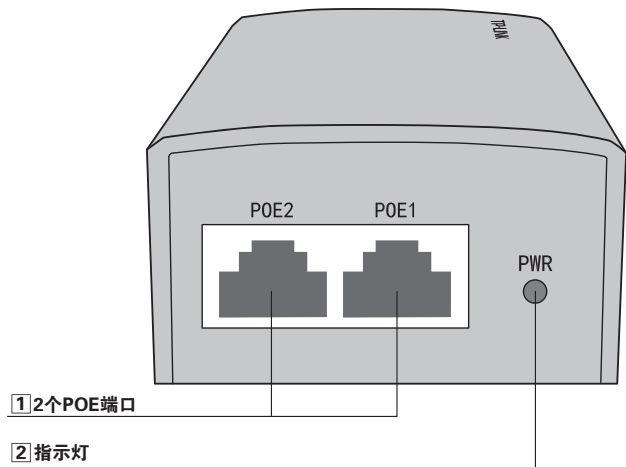
双口标准PoE供电器可以同时和两个标准PoE分离器配合使用，为非PoE设备提供稳定的电源和数据传输。



注意：

- 请将双口标准PoE供电器安装在电源插座附近，并确保可随时方便地接通和断开电源。
- 双口标准PoE供电器LAN1端口和POE1端口相通，两者之间可以相互传输数据，且LAN2端口和POE2端口之间相通。同时，LAN1端口和POE2端口之间不通，LAN2端口和POE1端口之间不通。
- 当双口标准PoE供电器只给一台受电设备供电时，输出功率可达30W；当双口标准PoE供电器给两台受电设备供电时，输出总功率可达33.6W。

产品外观



1 2个POE端口

用于连接标准PoE受电设备，如网络摄像机、AP、标准PoE分离器等。

2 指示灯

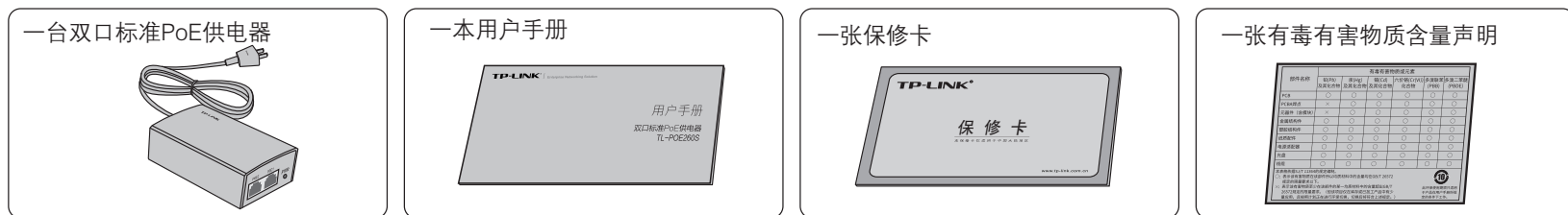
通过指示灯可以监控双口标准PoE供电器的的工作状态。

指示灯	名称	工作状态	工作说明
PWR	电源指示灯	常亮	上电正常
		不亮	上电异常

3 2个LAN端口

用于连接以太网设备，如路由器、交换机等。

物品清单



注意：如发现以上配件有损坏或缺失，请及时与当地经销商联系。

规格参数

参数项	参数内容
支持标准	IEEE 802.3, IEEE 802.3i, IEEE 802.3u, IEEE802.3af, IEEE802.3at
端口	POE端口: 2个10/100M RJ45口 LAN端口: 2个10/100M RJ45口
网络介质	10Base-T: 5类或以上UTP/STP (≤100m) 100Base-TX: 5类或以上UTP/STP (≤100m)
输入参数	220V~ 50Hz 0.6A
输出参数	48VDC 0.7A +4, 5pins; -7, 8pins
PoE端口输出功率	单口: 对Class0~3类受电设备可达15.4W 对Class4类受电设备可达30W 双口: 总功率可达33.6W
指示灯	PWR (电源指示灯)
使用环境	工作温度: 0°C~40°C (32°F~104°F) 存储温度: -40°C~70°C (-40°F~158°F) 工作湿度: 10%~90%RH 不凝结 存储湿度: 5%~90%RH 不凝结
尺寸	110mm×57mm×33.5mm

*维修说明: 本产品PCB上AC输入处位号为F1的保险丝规格为T2.5AL 250VAC。

声明

Copyright©2016 普联技术有限公司
版权所有，保留所有权利

未经普联技术有限公司明确书面许可，任何单位或个人不得擅自仿制、复制、誊抄或转译本手册部分或全部内容，且不得以营利为目的进行任何方式（电子、影印、录制等）的传播。

TP-LINK 为普联技术有限公司注册商标。本手册提及的所有商标，由各自所有人拥有。

本手册所提到的产品规格、图片和资讯仅供参考，如有内容更新，恕不另行通知。除非有特殊约定，本手册仅作为使用指导，所作陈述均不构成任何形式的担保。